



# 07

## Oprawy ogrodowo-parkowe

Urodą parku i ogrodu można się delectować nie tylko w dzień, ale również po zmierzchu.

Wystarczy trafnie dobrać słupy i lampy i odpowiednio je ulokować wśród zieleni, by cieszyć się wyjątkowym nastrojem po zmroku.

Proponowane przez nas oświetlenie stworzy niepowtarzalny klimat, jednocześnie oświetli ścieżki, wskaże drogę i wyeksponuje matą architekturę Państwa przestrzeni.





## AG-TYD-6116

**MATERIAŁ:**

Obudowa wykonana jest z aluminium odlewanego ciśnieniowo, obróbka powierzchniowa wykonana metodą elektrostatycznego nanoszenia powłoki proszkowej.

Świetlik wykonany ze szkła hartowanego o wysokiej jakości i wytrzymałości.

Reflektor oprawy wykonany z wysokiej klasy aluminium.

Korpus oprawy zabezpieczony uszczelką silikonową.

Dostępne kolory:  
szary

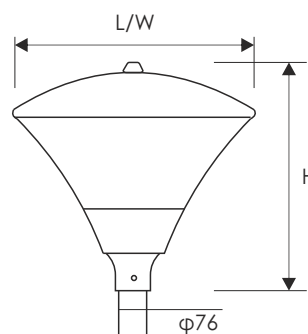
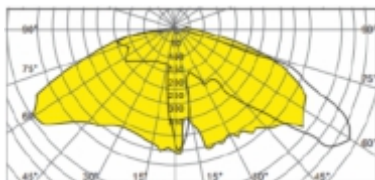
**ŚWIATŁO:**

źródło światła LED z opcją różnej temperatury koloru. W standardzie naturalny biały 3000-6500K. Wskaźnik oddawania barw  $Ra \geq 75$ . Współczynnik mocy  $PF \geq 0.95$ . Żywotność Led: 50000h.

**PRZEZNACZENIE:**

parki, ogrody, ścieżki rowerowe, alejki spacerowe, chodniki, osiedla mieszkaniowe, tereny publiczne, place zabaw, promenady, drogi osiedlowe, itp.

AG-TYD-1016-20



Model	Moc	Strumień świetlny (+/- 5%)	Napięcie wejściowe	Częstotliwość	Wymiar L/W/H [mm]	Waga [Kg]
AG-TYD-1016-20	20W	1744 lm	AC120-277V	50/60Hz	593/593/523	6.6
AG-TYD-1016-30	30W	2520 lm	AC120-277V	50/60Hz	593/593/523	6.6

Montaż oprawy bezpośrednio na słupie zakończonym średnicą  $\phi 76$  mm. Wysokość instalacji oprawy od 3 - 4 m



## AG-LUG-P



### MATERIAŁ:

Obudowa wykonana jest z aluminium odlewane ciśnieniowo, obróbka powierzchniowa wykonana metodą elektrostatycznego nanoszenia powłoki proszkowej.

Klosz wykonany z poliwęglanu.

Korpus oprawy zabezpieczony uszczelką silikonową.

Dostępne kolory:  
grafit

### ŚWIATŁO:

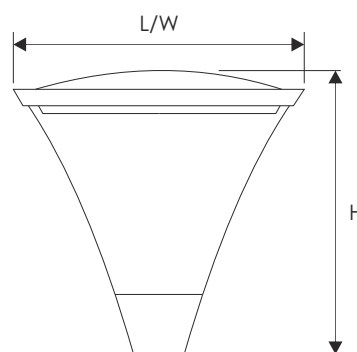
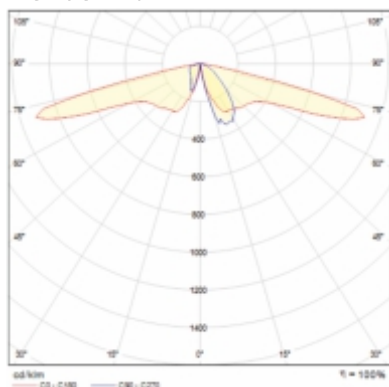
źródło światła LED z opcją różnej temperatury koloru. W standardzie naturalny biały 3000-6500K. Wskaźnik oddawania barw  $Ra \geq 70$ . Współczynnik mocy  $PF \geq 0.95$ . Żywotność Led: 100000h.

Dostępne na zamówienie:  
DALI, NTC

### PRZEZNACZENIE:

parki, ogrody, ścieżki rowerowe, alejki spacerowe, chodniki, osiedla mieszkaniowe, tereny publiczne, place zabaw, promenady, drogi osiedlowe, itp.

AG-LUG-P-20



Model	Moc	Strumień świetlny (+/- 5%)	Napięcie wejściowe	Częstotliwość	Wymiar L/W/H [mm]	Waga [Kg]
AG-LUG-P-14	14W	1650-1800 lm	220-240V	50/60Hz	570x570x560	6.2
AG-LUG-P-20	20W	2300-2500 lm	220-240V	50/60Hz	570x570x560	6.2
AG-LUG-P-28	28W	3050-3300 lm	220-240V	50/60Hz	570x570x560	6.2
AG-LUG-P-42	42W	4150-4600 lm	220-240V	50/60Hz	570x570x560	6.2

Montaż oprawy bezpośrednio na słupie zakończonym średnicą  $\phi 60$  mm. Wysokość instalacji oprawy od 3 - 4 m



## AG-TYD-1016



### MATERIAŁ:

Obudowa wykonana jest z aluminium odlewane ciśnieniowo, obróbka powierzchniowa wykonana metodą elektrostatycznego nanoszenia powłoki proszkowej.

Światlik wykonany ze szkła hartowanego o wysokiej jakości i wytrzymałości.

Reflektor oprawy wykonany z wysokiej klasy aluminium.

Korpus oprawy zabezpieczony uszczelką silikonową.

Dostępne kolory:  
szary

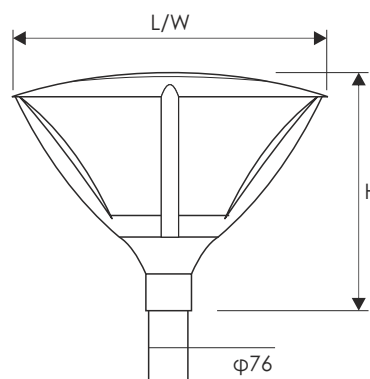
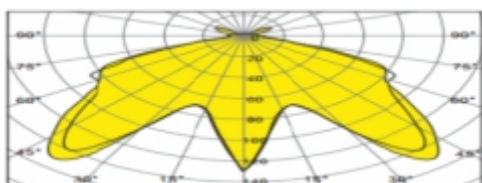
### ŚWIATŁO:

źródło światła LED z opcją różnej temperatury koloru. W standardzie naturalny biały 3000-6500K. Wskaźnik oddawania barw  $Ra \geq 75$ . Współczynnik mocy  $PF \geq 0.95$ . Żywotność Led: 50000h.

### PRZEZNACZENIE:

parki, ogrody, ścieżki rowerowe, alejki spacerowe, chodniki, osiedla mieszkaniowe, tereny publiczne, place zabaw, promenady, drogi osiedlowe, itp.

AG-TYD-1016-50



Model	Moc	Strumień świetlny (+/- 5%)	Napięcie wejściowe	Częstotliwość	Wymiar L/W/H [mm]	Waga [Kg]
AG-TYD-1016-35	35W	3290 lm	120-277V	50/60Hz	690x690x480	9.5
AG-TYD-1016-50	50W	4890 lm	120-277V	50/60Hz	690x690x480	9.5
AG-TYD-1016-60	60W	5408 lm	120-277V	50/60Hz	690x690x480	9.5

Montaż oprawy bezpośrednio na słupie zakończonym średnicą  $\phi 76$  mm. Wysokość instalacji oprawy od 3 - 4 m



## AG-TYD-2016



### MATERIAŁ:

Obudowa wykonana jest z aluminium odlewane ciśnieniowo, obróbka powierzchniowa wykonana metodą elektrostatycznego nanoszenia powłoki proszkowej.

Reflektor oprawy wykonany z wysokiej klasy aluminium.

Korpus oprawy zabezpieczony uszczelką silikonową.

Dostępne kolory:  
szary

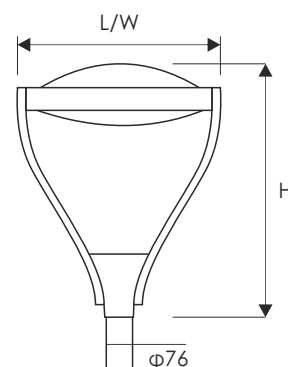
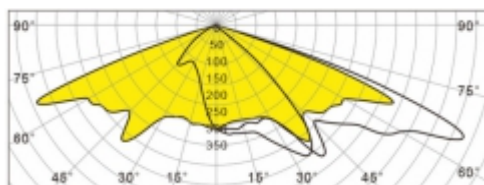
### ŚWIATŁO:

Źródło światła LED z opcją różnej temperatury koloru. W standardzie naturalny biały 3000-6500K. Wskaźnik oddawania barw  $Ra \geq 75$ . Współczynnik mocy  $PF \geq 0.95$ . Żywotność Led: 50000h.

### PRZEZNACZENIE:

parki, ogrody, ścieżki rowerowe, alejki spacerowe, chodniki, osiedla mieszkaniowe, tereny publiczne, place zabaw, promenady, drogi osiedlowe, itp.

AG-TYD-2016-50



Model	Moc	Strumień świetlny (+/- 5%)	Napięcie wejściowe	Częstotliwość	Wymiar L/W/H [mm]	Waga [Kg]
AG-TYD-2016-35	35W	3290 lm	120-277V	50/60Hz	620x620x800	11.5
AG-TYD-2016-50	50W	4890 lm	120-277V	50/60Hz	620x620x800	11.5
AG-TYD-2016-60	60W	5408 lm	120-277V	50/60Hz	620x620x800	11.5

Montaż oprawy bezpośrednio na słupie zakończonym średnicą  $\phi 76$  mm. Wysokość instalacji oprawy od 3 - 4 m





## AG-DHL-16069

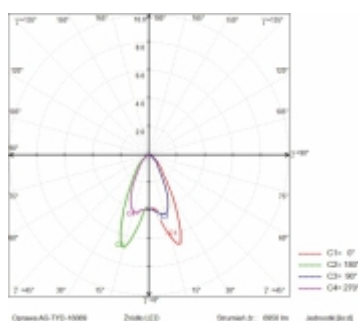
**MATERIAŁ:**

Obudowa wykonana jest z aluminium odlewane ciśnieniowo, obróbka powierzchniowa wykonana metodą elektrostatycznego nanoszenia powłoki proszkowej.

Reflektor oprawy wykonany z wysokiej klasy aluminium.

Korpus oprawy zabezpieczony uszczelką silikonową.

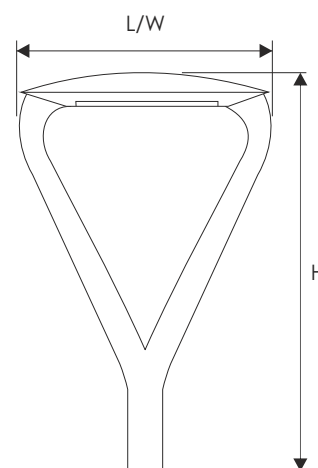
Dostępne kolory:  
czarny mat

**ŚWIATŁO:**

źródło światła LED z opcją różnej temperatury koloru. W standardzie naturalny biały 3000-6500K. Wskaźnik oddawania barw  $Ra \geq 70$ . Współczynnik mocy  $PF \geq 0.95$ . Żywotność Led: 50000h.

**PRZEZNACZENIE:**

parki, ogrody, ścieżki rowerowe, alejki spacerowe, chodniki, osiedla mieszkaniowe, tereny publiczne, place zabaw, promenady, drogi osiedlowe, itp.



Model	Moc	Strumień świetlny (+/- 5 %)	Napięcie wejściowe	Częstotliwość	Wymiar L/W/H [mm]	Waga [Kg]
AG-DHL-16069-20	20W, 30W	2100-3200 lm	220-240V	50/60Hz	520x520x700	12.0
AG-DHL-16069-40	40W, 50W	4200-5150 lm	220-240V	50/60Hz	520x520x700	12.0
AG-DHL-16069-60	60W, 70W	6200-7120 lm	220-240V	50/60Hz	520x520x700	12.0
AG-DHL-16069-80	80W	8150 lm	220-240V	50/60Hz	520x520x700	12.0

Montaż oprawy bezpośrednio na słupie zakończonym średnicą  $\phi 76$  mm. Wysokość instalacji oprawy od 3 - 4 m



## AG-TYD-5116



### MATERIAŁ:

Obudowa wykonana jest z aluminium odlewanego ciśnieniowo, obróbka powierzchniowa wykonana metodą elektrostatycznego nanoszenia powłoki proszkowej.

Reflektor oprawy wykonany z wysokiej klasy aluminium.

Korpus oprawy zabezpieczony uszczelką silikonową.

Dostępne kolory:  
szary

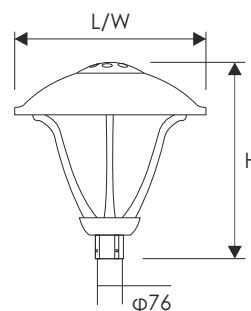
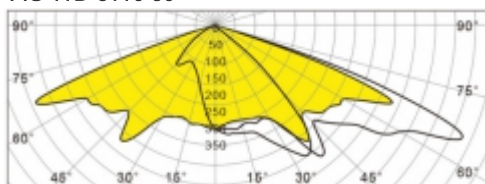
### ŚWIATŁO:

Źródło światła LED z opcją różnej temperatury koloru. W standardzie naturalny biały 3000-6500K. Wskaźnik oddawania barw  $Ra \geq 75$ . Współczynnik mocy  $PF \geq 0.95$ . Żywotność Led: 50000h.

### PRZEZNACZENIE:

parki, ogrody, ścieżki rowerowe, alejki spacerowe, chodniki, osiedla mieszkaniowe, tereny publiczne, place zabaw, promenady, drogi osiedlowe, itp.

AG-TYD-5116-50



Model	Moc	Strumień świetlny (+/- 5%)	Napięcie wejściowe	Częstotliwość	Wymiar L/W/H [mm]	Waga [Kg]
AG-TYD-5116-35	35W	3290 lm	120-277V	50/60Hz	650x650x674	10.4
AG-TYD-5116-50	50W	4890 lm	120-277V	50/60Hz	650x650x674	10.4
AG-TYD-5116-60	60W	5408 lm	120-277V	50/60Hz	650x650x674	10.4

Montaż oprawy bezpośrednio na słupie zakończonym średnicą  $\phi 76$  mm. Wysokość instalacji oprawy od 3 - 4 m