

# INSTRUKCJA MONTAŻU SŁUPA KOMPOZYTOWEGO WKOPYWANEGO BEZPOŚREDNIO W GRUNT – Typu AGW.

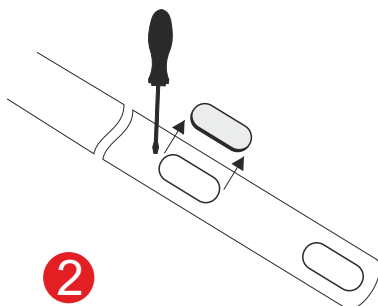
Warunki BHP

Prace instalacyjno-montażowe prowadzić zgodnie z Dz.U. Nr 47 poz.401 z dn. 19 marca 2013 r.

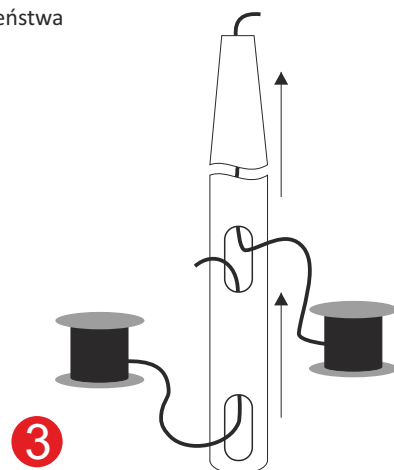
- Rozporządzenie Ministra Infrastruktury z dnia 6 lutego 2003 r. w sprawie bezpieczeństwa i higieny pracy podczas wykonywania robót budowlanych.



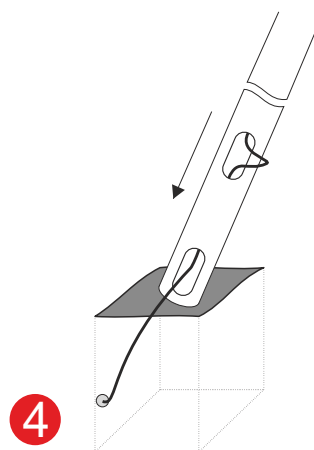
**1** Przygotować wykop odpowiedniej wielkości dla danego słupa, patrz tabela strona 2.



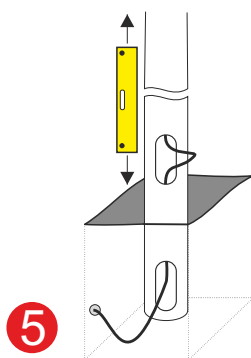
**2** Odkręcić klapkę rewizyjną słupa kompozytowego.



**3** Wprowadzić do dolnego otworu słupa przewody elektryczne zasilające. Przewody do zasilania oprawy LED umieścić w otworze klapki rewizyjnej i przeciągnąć je do zwieńczenia słupa.



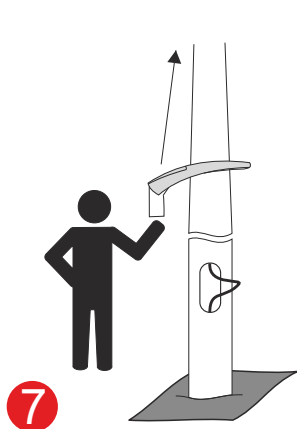
**4** Uzbrojony słup oświetleniowy wstawić do wykopu.



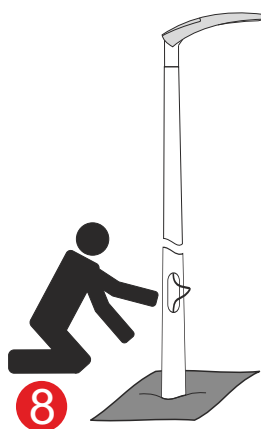
**5** Ustawić słup w pionie i wypoziomować.



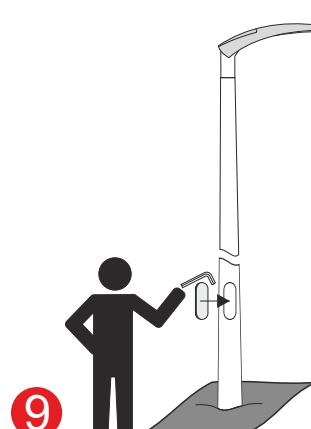
**6** Zasypanie wykopu gruntem rodzimym, zagęszczając grunt warstwami za pomocą ubijaka mechanicznego.



**7** Zamocować wysięgnik, bądź oprawę LED (szczegółowa instrukcja montażu oraz podłączenia oprawy LED dostarczona razem z produktem).



**8** Podłączyć przewody zasilające do złącz elektrycznych.



**9** Przykręcić klapkę rewizyjną kluczem imbusowym. Słup gotowy do użytku.

**Zalecenia producenta:**

Głębokość wykopu zależna od wysokości słupa.

Typ	Wysokość nominalna H [m]	Głębokość posadowienia G [m]	Wysokość całkowita CH [m]
AGW-003	3	1.0	4.0
AGW-004	4	1.0	5.0
AGW-005	5	1.0	6.0
AGW-006	6	1.2	7.2
AGW-007	7	1.2	8.2
AGW-008	8 (150)	1.2	9.2
AGW-008	8 (192)	1.5	9.5
AGW-009	9	1.5	10.5
AGW-010	10	1.5	11.5