



AG-TYD-1016

CE IP65



5 LAT
GWARANCJI



MATERIAŁ:

Obudowa wykonana jest z aluminium odlewanego ciśnieniowo, obróbka powierzchniowa wykonana metodą elektrostatycznego nanoszenia powłoki proszkowej.

Świetlik wykonany ze szkła hartowanego o wysokiej jakości i wytrzymałości.

Reflektor oprawy wykonany z wysokiej klasy aluminium.

Korpus oprawy zabezpieczony uszczelką silikonową.

Dostępne kolory:

szary

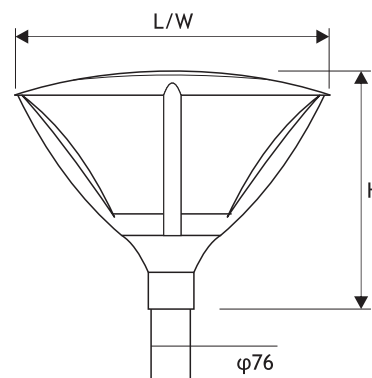
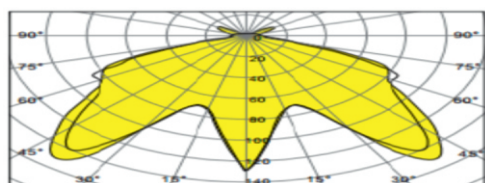
ŚWIATŁO:

źródło światła LED z opcją różnej temperatury koloru. W standardzie naturalny biały 3000-6500K. Wskaźnik oddawania barw $Ra \geq 75$. Współczynnik mocy $PF \geq 0.95$. Żywotność Led: 50000h.

PRZEZNACZENIE:

parki, ogrody, ścieżki rowerowe, alejki spacerowe, chodniki, osiedla mieszkaniowe, tereny publiczne, place zabaw, promenady, drogi osiedlowe, itp.

AG-TYD-1016-50



Model	Moc	Strumień świetlny (+/- 5%)	Napięcie wejściowe	Częstotliwość	Wymiar L/W/H [mm]	Waga [Kg]
AG-TYD-1016-35	35W	3290 lm	120-277V	50/60Hz	690x690x480	9.5
AG-TYD-1016-50	50W	4890 lm	120-277V	50/60Hz	690x690x480	9.5
AG-TYD-1016-60	60W	5408 lm	120-277V	50/60Hz	690x690x480	9.5

Montaż oprawy bezpośrednio na słupie zakończonym średnicą $\varnothing 76$ mm. Wysokość instalacji oprawy od 3 - 4 m