



06

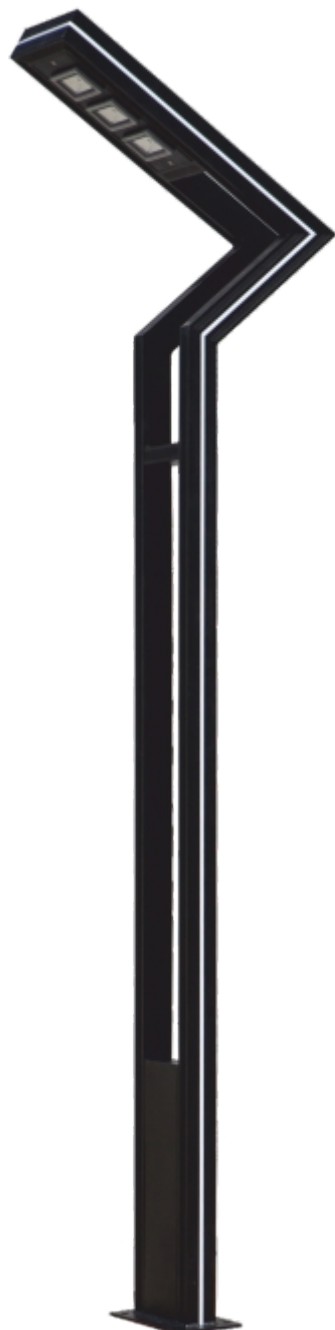
Oprawy nowoczesne

Nowoczesne słupy oświetleniowe stanowią niezbędną formę architektoniczną pośród wielkomiejskich budowli, parków i skwerów.

Wtapiają się w przestrzeń i są jej nieodzownym elementem.



AG-GN-003



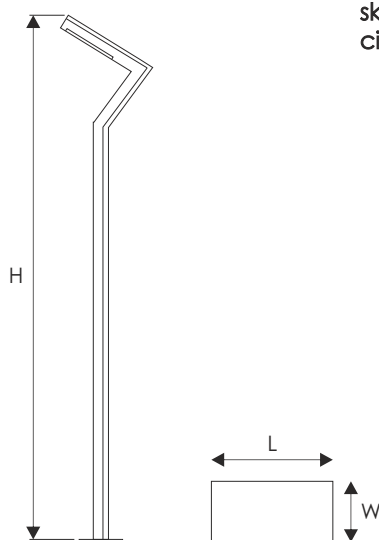
MATERIAŁ:
wysokiej jakości odlewane aluminium 6063 z obróbką antykorozyjną i odporną na UV powłoką proszkową.

Dostępne kolory:
matowy grafit

ŚWIATŁO:
źródło światła LED z opcją różnej temperatury koloru. W standardzie naturalny biały 4000K.
Wskaźnik oddawania barw $Ra \geq 70$.
Współczynnik mocy $PF \geq 0.95$.
Żywotność Led: 50000h.

Pasek LED:
neutralny, niebieski, czerwony, zielony.

PRZEZNACZENIE:
ulice, parkingi,
skwery, parki,
ciągi pieszych, itp.



Model	Moc	Kąt rozsytu	Napięcie wejściowe	Częstotliwość	Wymiar L/W/H [mm]	Waga [Kg]
AG-GN-003	30W+20W	90°x140°	AC85V-265V	50/60Hz	80/40/3000	15.0

AG-GN-004



MATERIAŁ:
wysokiej jakości odlewane aluminium 6063 z obróbką antykorozyjną i odporną na UV powłoką proszkową.

Dostępne kolory:
matowy grafit

ŚWIATŁO:
źródło światła LED z opcją różnej temperatury koloru. W standardzie naturalny biały 4000K.
Wskaźnik oddawania barw $Ra \geq 70$.
Współczynnik mocy $PF \geq 0.95$.
Żywotność Led: 50000h.

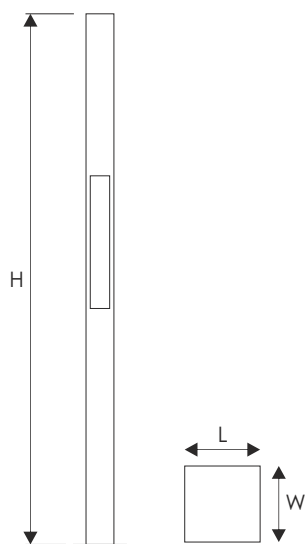
Pasek LED:
neutralny, niebieski, czerwony, zielony.

PRZEZNACZENIE:
ulice, parkingi,
skwery, parki,
ciągi pieszych, itp.



Model	Moc	Kąt rozsytu	Napięcie wejściowe	Częstotliwość	Wymiar L/W/H [mm]	Waga [Kg]
AG-GN-004	30W+20W+28W	90°x140°	AC85V-265V	50/60Hz	130/85/3000	15.5

AG-GN-008



MATERIAŁ:
 wysokiej jakości odlewane
 aluminium 6063 z obróbką
 antykorozyjną i odporną
 na UV powłoką proszkową.

Dostępne kolory:
 matowy grafit

ŚWIATŁO:
 źródło światła LED z opcją różnej
 temperatury koloru. W standardzie
 naturalny biały 4000K.
 Wskaźnik oddawania barw $Ra \geq 70$.
 Współczynnik mocy $PF \geq 0.95$.
 Żywotność Led: 50000h.

Pasek LED:
 neutralny, niebieski, czerwony, zielony.

PRZEZNACZENIE:
 ulice, parkingi,
 skwery, parki,
 ciągi pieszych, itp.

Model	Moc	Kąt rozsytu	Napięcie wejściowe	Częstotliwość	Wymiar L/W/H [mm]	Waga [Kg]
AG-GN-008	20W+20W	90°x140°	AC85V-265V	50/60Hz	200/200/3500	34.5

AG-DHL-17821



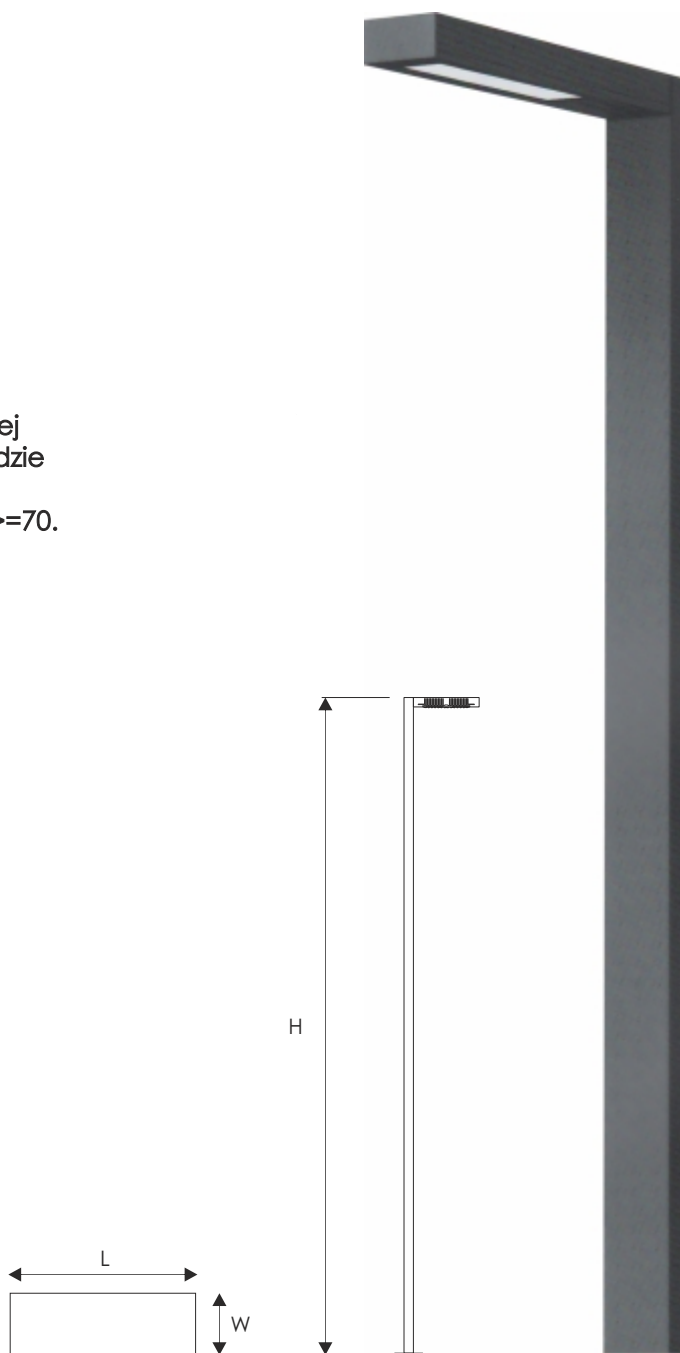
MATERIAŁ:
 stal i wysokiej jakości odlewane
 aluminium z obróbką
 antykorozyjną i odporną
 na UV powłoką proszkową.

Dostępne kolory:
 czarny mat

ŚWIATŁO:
 źródło światła LED z opcją różnej
 temperatury koloru. W standardzie
 naturalny biały 4000K, 5700K.
 Wskaźnik oddawania barw $Ra \geq 70$.
 Współczynnik mocy $PF \geq 0.95$.
 Żywotność Led: 50000h.

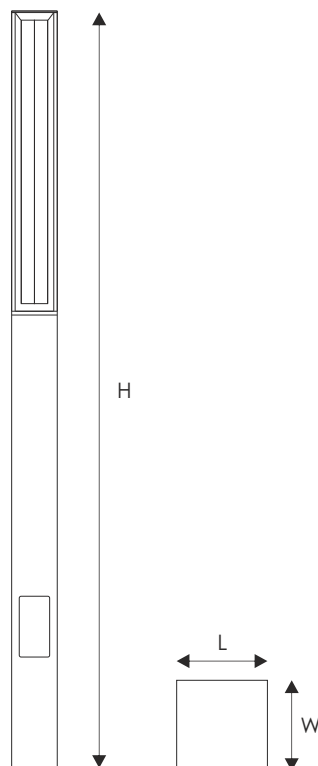
KLOSZ:
 soczewka optyczna

PRZEZNACZENIE:
 ulice, parkingi,
 skwery, parki,
 ciągi pieszych, itp.



Model	Moc	Kąt rozsytu	Napięcie wejściowe	Częstotliwość	Wymiar L/W/H [mm]	Waga [Kg]
AG-DHL-17821-50	50W	90°x140°	AC90-260V	50/60Hz	150/50/3500	15.2

AG-DHL-17824



MATERIAŁ:
wysokiej jakości odlewane
aluminium z obróbką
antykorozyjną i odporną
na UV powłoką proszkową.

Dostępne kolory:
czarny mat

ŚWIATŁO:
źródło światła LED z opcją różnej
temperatury koloru. W standardzie
ciepły biały 4000K, 5700K
Wskaźnik oddawania barw $Ra \geq 70$.
Współczynnik mocy $PF \geq 0.95$.
Żywotność Led: 50000h.

KLOSZ:
Opal PMMA

PRZEZNACZENIE:
ulice, parkingi,
skwery, parki,
ciągi pieszych, itp.

Model	Moc	Kąt rozsytu	Napięcie wejściowe	Częstotliwość	Wymiar L/W/H [mm]	Waga [Kg]
AG-DHL-17824	20W	90°x140°	AC90-305V	50/60Hz	120/120/2000	5.5

AG-DHL-17825



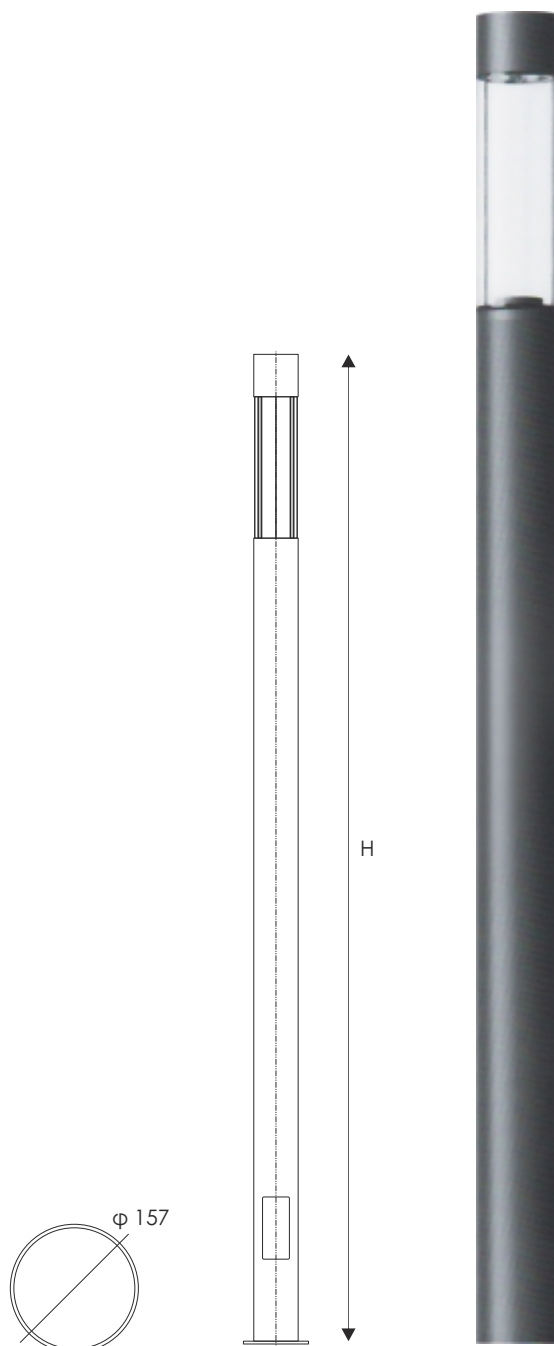
MATERIAŁ:
 wysokiej jakości odlewane
 aluminium z obróbką
 antykorozyjną i odporną
 na UV powłoką proszkową.

Dostępne kolory:
 czarny mat

ŚWIATŁO:
 źródło światła LED z opcją różnej
 temperatury koloru. W standardzie
 naturalny biały 4000K, 5700K
 Wskaźnik oddawania barw $Ra \geq 70$.
 Współczynnik mocy $PF \geq 0.95$.
 Żywotność Led: 50000h.

KLOSZ:
 PMMA

PRZEZNACZENIE:
 ulice, parkingi,
 skwery, parki,
 ciągi pieszych, itp.



Model	Moc	Kąt rozsytu	Napięcie wejściowe	Częstotliwość	Wymiar L/W/H [mm]	Waga [Kg]
AG-DHL-17825	20W	90°x140°	AC90-305V	50/60Hz	157/157/3500	7.0

AG-DHL-17826

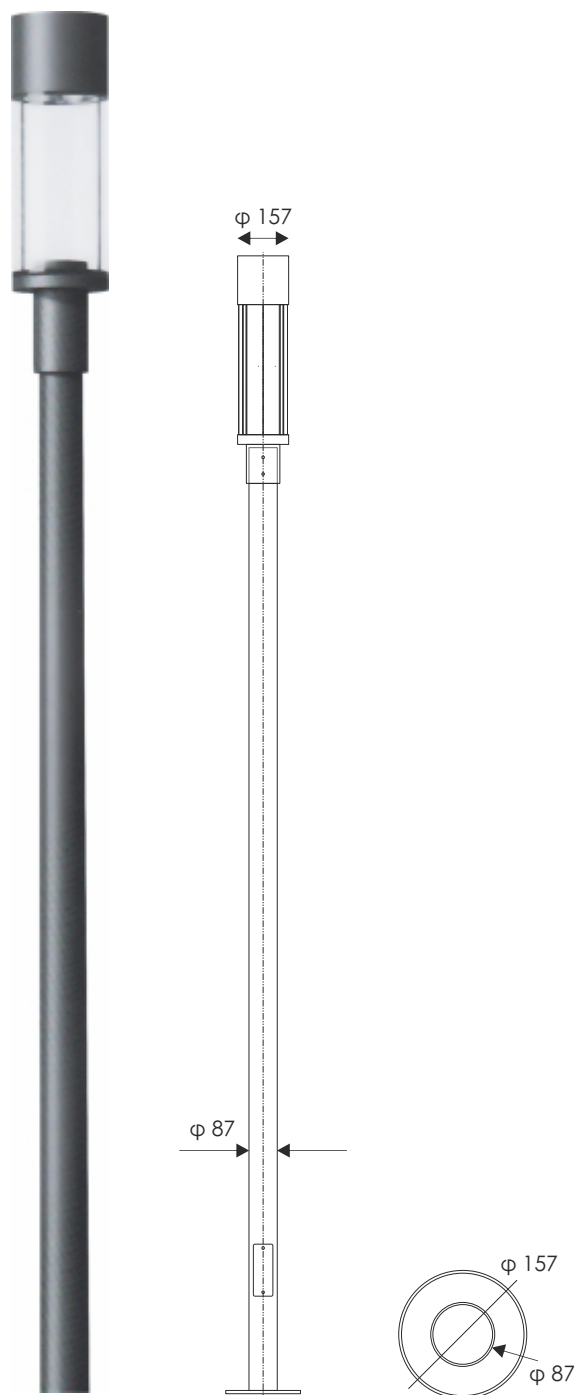

 IP65


 ISO 9001
2015


 ISO 14001
2015


 ŁATWY
MONTAŻ


 2 LAT
GWARANCJI


 LED


MATERIAŁ:
wysokiej jakości odlewane
aluminium z obróbką
antykorozyjną i odporną
na UV powłoką proszkową.

Dostępne kolory:
czarny mat

ŚWIATŁO:
źródło światła LED z opcją różnej
temperatury koloru. W standardzie
naturalny biały 4000K, 5700K
Wskaźnik oddawania barw $R_a \geq 70$.
Współczynnik mocy $PF \geq 0.95$.
Żywotność Led: 50000h.

KLOSZ:
Przezroczyste PMMA

PRZEZNACZENIE:
ulice, parkingi,
skwery, parki,
ciągi pieszych, itp.

Model	Moc	Kąt rozsytu	Napięcie wejściowe	Częstotliwość	Wymiar L/W/H [mm]	Waga [Kg]
AG-DHL-17826	20W	90°x140°	AC90-305V	50/60Hz	87/87/3500	7.0

AG-DHL-17827



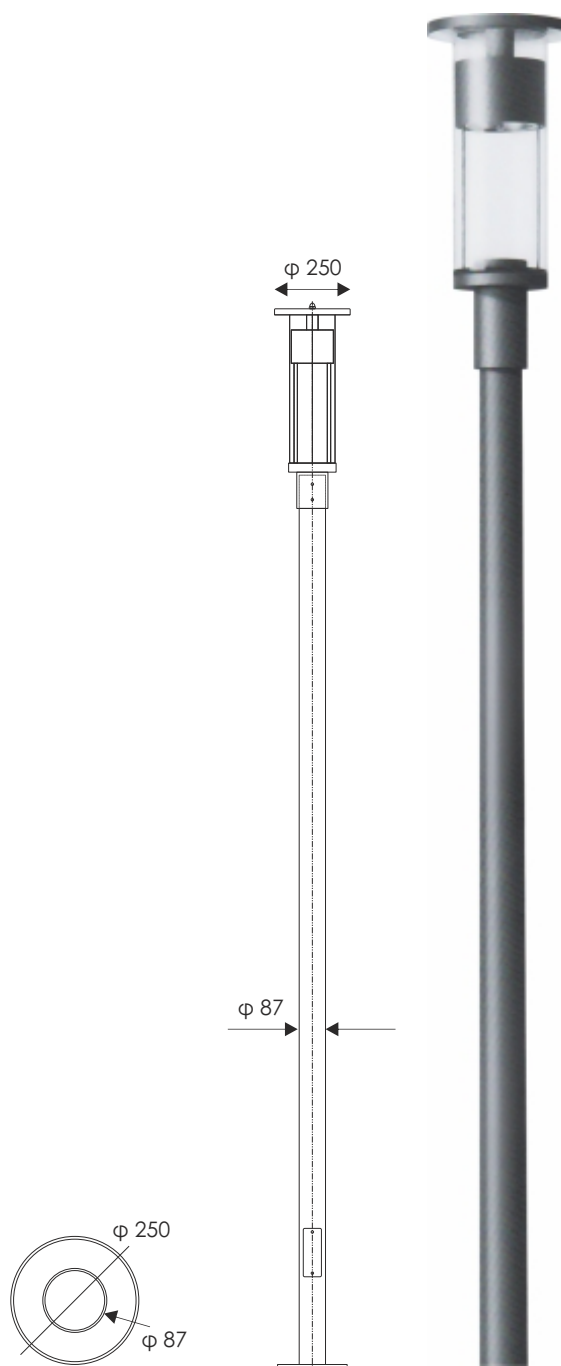
MATERIAŁ:
wysokiej jakości odlewane
aluminium z obróbką
antykorozyjną i odporną
na UV powłoką proszkową.

Dostępne kolory:
czarny mat

ŚWIATŁO:
źródło światła LED z opcją różnej
temperatury koloru. W standardzie
naturalny biały 4000K, 5700K
Wskaźnik oddawania barw $Ra \geq 70$.
Współczynnik mocy $PF \geq 0.95$.
Żywotność Led: 50000h.

KLOSZ:
Przezroczyste PMMA

PRZEZNACZENIE:
ulice, parkingi,
skwery, parki,
ciągi pieszych, itp.



Model	Moc	Kąt rozsytu	Napięcie wejściowe	Częstotliwość	Wymiar L/W/H [mm]	Waga [Kg]
AG-DHL-17827	20W	90°x140°	AC90-305V	50/60Hz	87/87/3500	7.0