



# 08

Oprawy stylowe



## AG-16264


 IP65


 ISO 9001  
2015


 ISO 14001  
2015


 LATWY  
MONTAZ


 2 LAT  
GWARANCJI


 LED

**SŁUP:** wysokiej jakości odlewany stop aluminium z obróbką antykorozyjną i odporną na UV powłoką proszkową

**WYKOŃCZENIE:** czarny mat w standardzie

**ŁĄCZNIK:** wykonany ze stali ocynkowanej ogniowo, powłoka zabezpieczona przed korozją

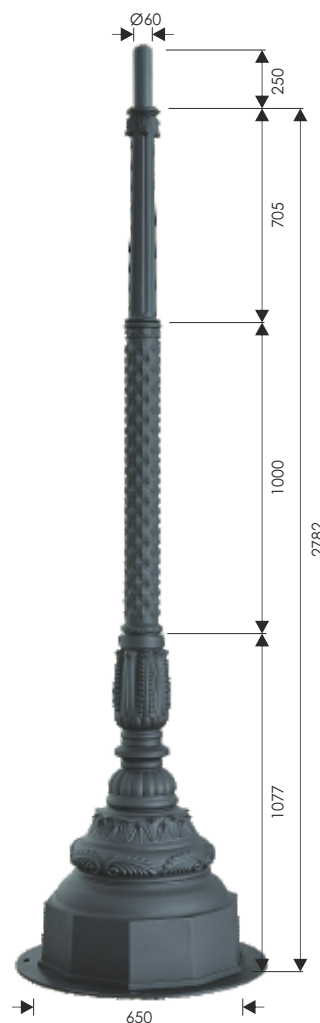
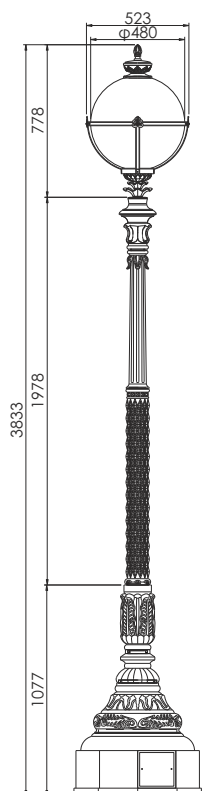
**KLOSZ:** opalowy plastik

**OPRAWA:** żarówka LED 45-85W x 1, E27

**PRZEZNACZENIE:** ulice, parkingi, skwery, parki, ciągi pieszych, itp.



AG-16264



AG-16263

\*w zależności od modelu, oprócz koloru w standardzie, dostępne na zamówienie: matowy czarny/matowy szary/ciemny szary/ciemny brązowy/matowy kawowy oraz inne kolory z palety RAL.

## AG-14256

CE IP65



2 LAT  
GWARANCJI



**SŁUP:** wysokiej jakości odlewany stop aluminium z obróbką antykorozyjną i odporną na UV powłoką proszkową

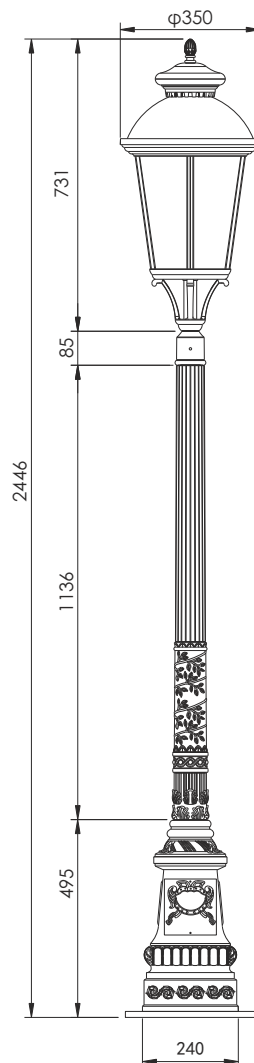
**ŁĄCZNIK:** wykonany ze stali ocynkowanej ogniowo, powłoka zabezpieczona przed korozją

**OPRAWA:** żarówka LED 45-85W x 1, E27

**WYKOŃCZENIE:** czarny mat w standardzie

**KLOSZ:** opalowy plastik

**PRZEZNACZENIE:** ulice, parkingi, skwery, parki, ciągi pieszych, itp.



AG-14256

\*w zależności od modelu, oprócz koloru w standardzie, dostępne na zamówienie: matowy czarny/matowy szary/ciemny szary/ciemny brązowy/matowy kawowy oraz inne kolory z palety RAL.

## AG-16300



**SŁUP:** wysokiej jakości odlewany stop aluminium z obróbką antykorozyjną i odporną na UV powłoką proszkową

**WYKOŃCZENIE:** czarny mat w standardzie

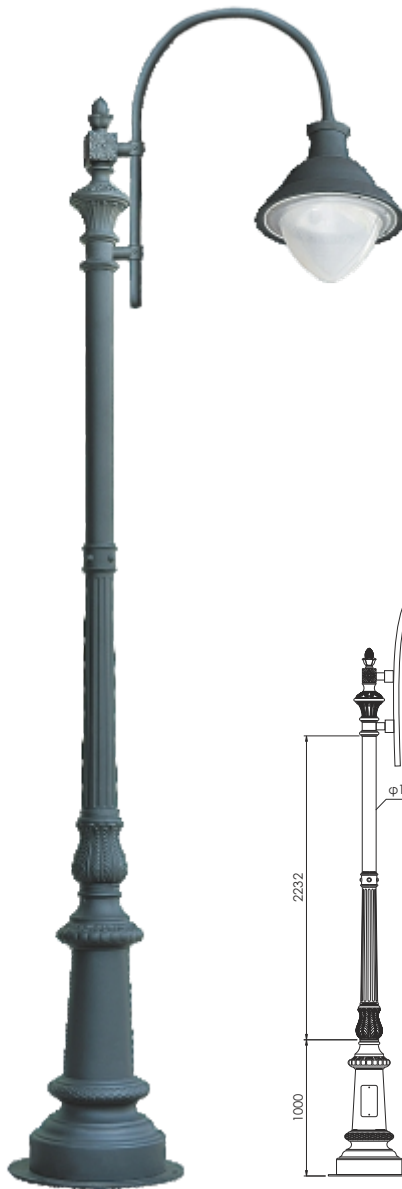
**ŁĄCZNIK:** wykonany ze stali ocynkowanej ogniowo, powłoka zabezpieczona przed korozją

**KLOSZ:** poliwęglan matowy

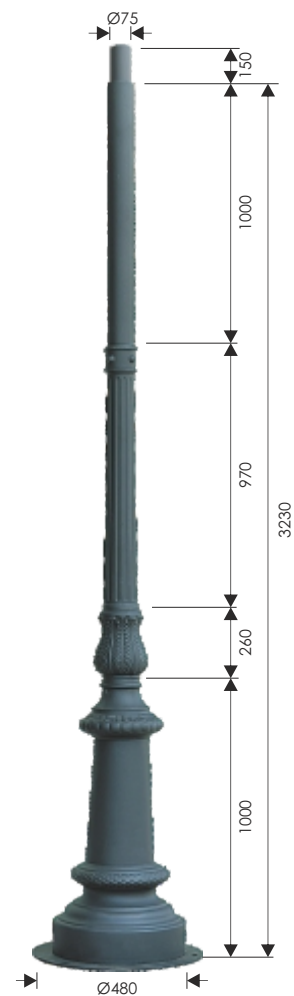
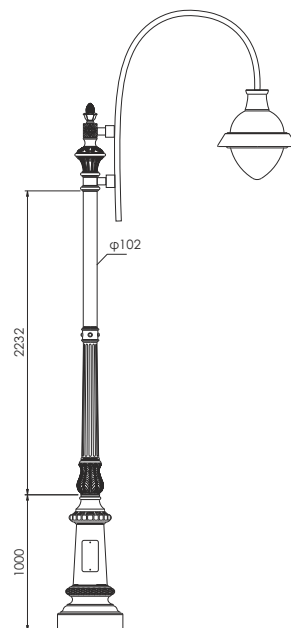
**REFLEKTOR:** anodowane aluminium

**OPRAWA:** żarówka LED 45-85W x 1, E27

**PRZEZNACZENIE:** ulice, parkingi, skwery, parki, ciągi pieszych, itp.



AG-16300



AG-16299

\*w zależności od modelu, oprócz koloru w standardzie, dostępne na zamówienie: matowy czarny/matowy szary/ciemny szary/ciemny brązowy/matowy kawowy oraz inne kolory z palety RAL.

## AG-16339



**SŁUP:** wysokiej jakości odlewany stop aluminium z obróbką antykorozyjną i odporną na UV powłoką proszkową

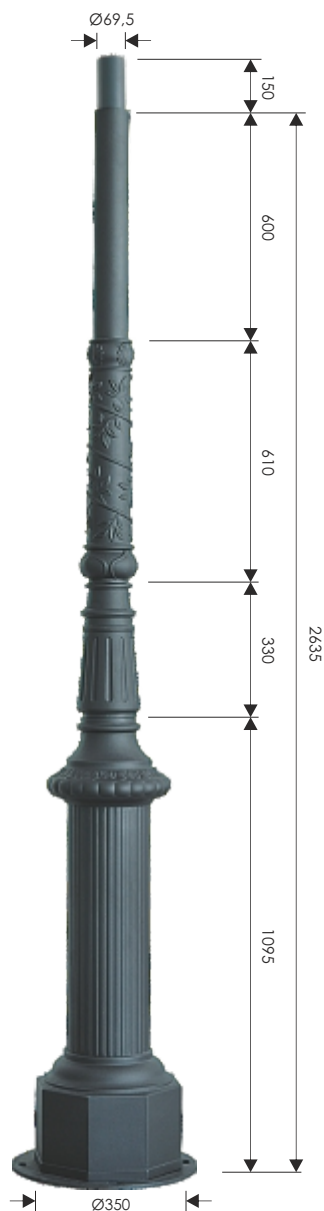
**ŁĄCZNIK:** wykonany ze stali ocynkowanej ogniowo, powłoka zabezpieczona przed korozją

**OPRAWA:** żarówka LED 45-65W x 2, E27

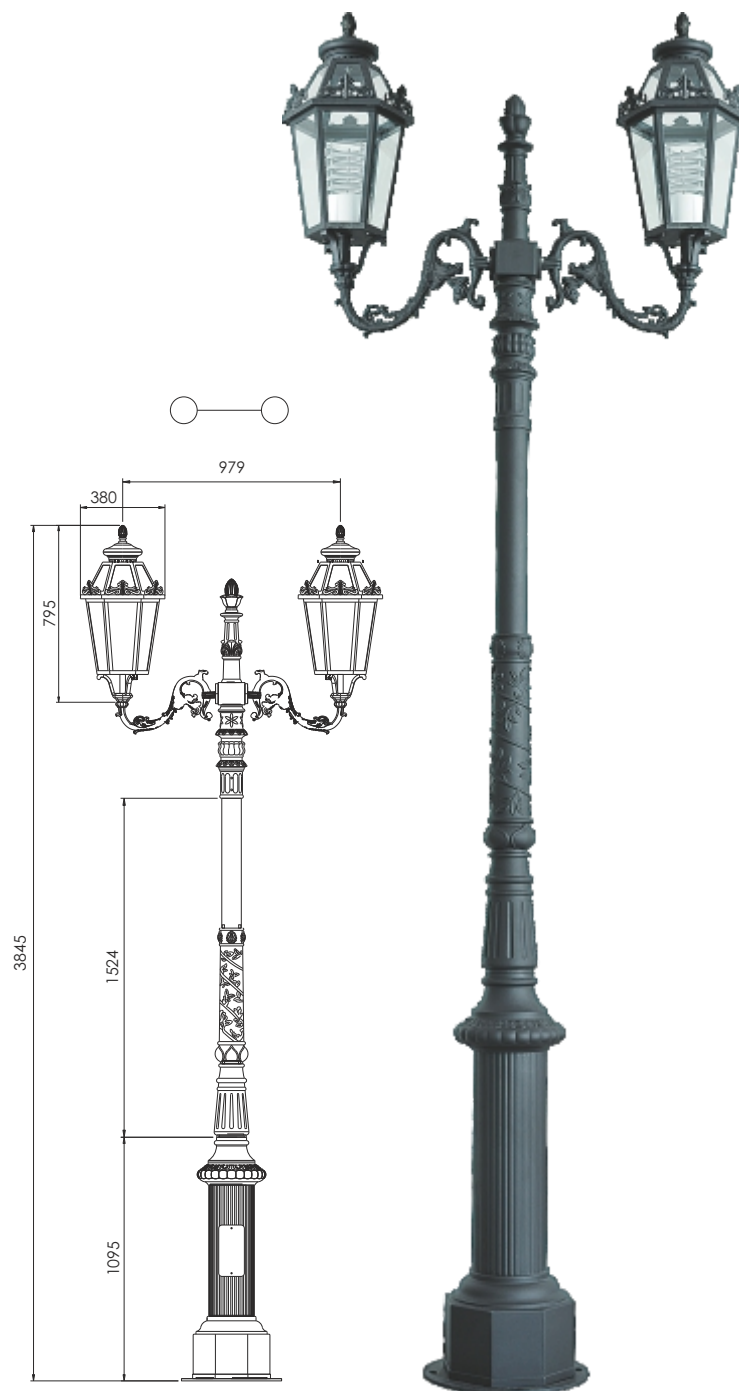
**WYKOŃCZENIE:** czarny mat w standardzie

**KLOSZ:** szkło przezroczyste

**PRZEZNACZENIE:** ulice, parkingi, skwery, parki, ciągi pieszych, itp.



AG-16338



AG-16339

\*w zależności od modelu, oprócz koloru w standardzie, dostępne na zamówienie: matowy czarny/matowy szary/ciemny szary/ciemny brązowy/matowy kawowy oraz inne kolory z palety RAL.

## AG-16276


 IP65


 ISO 9001  
2015


 ISO 14001  
2015


 LATWY  
MONTAZ


 2 LAT  
GWARANCJI


 LED

**SŁUP:** wysokiej jakości odlewany stop aluminium z obróbką antykorozyjną i odporną na UV powłoką proszkową

**WYKOŃCZENIE:** ciemny szary w standardzie

**ŁĄCZNIK:** wykonany ze stali ocynkowanej ogniowo, powłoka zabezpieczona przed korozją

**KLOSZ:** poliwęglan opalowy

**OPRAWA:** żarówka LED 45-65W x 3, E27

**PRZEZNACZENIE:** ulice, parkingi, skwery, parki, ciągi pieszych, itp.



AG-16308

AG-16275

\*w zależności od modelu, oprócz koloru w standardzie, dostępne na zamówienie: matowy czarny/matowy szary/ciemny szary/ciemny brązowy/matowy kawowy oraz inne kolory z palety RAL.



## AG-16249

CE IP65

ISO 9001  
2015

ISO 14001  
2015

ŁATWY  
MONTAŻ

2 LAT  
GWARANCJI

LED

**SŁUP:** wysokiej jakości odlewany stop aluminium z obróbką antykorozyjną i odporną na UV powłoką proszkową

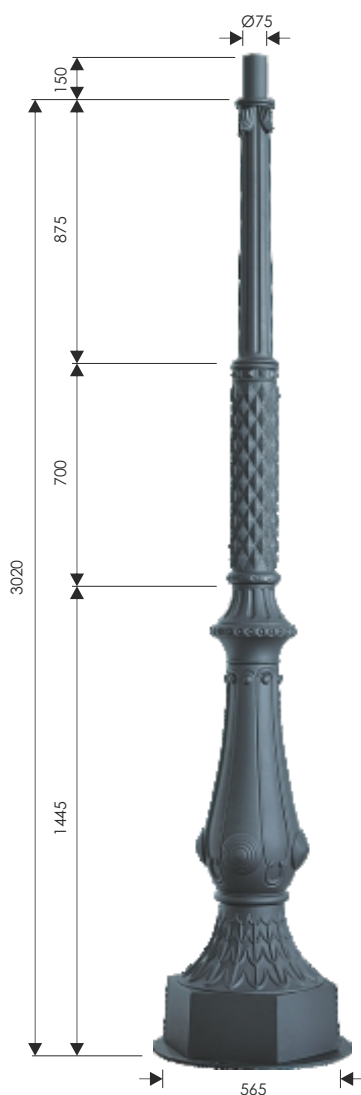
**WYKOŃCZENIE:** czarny mat w standardzie

**PRZEZNACZENIE:** ulice, parkingi, skwery, parki, ciągi pieszych, itp.

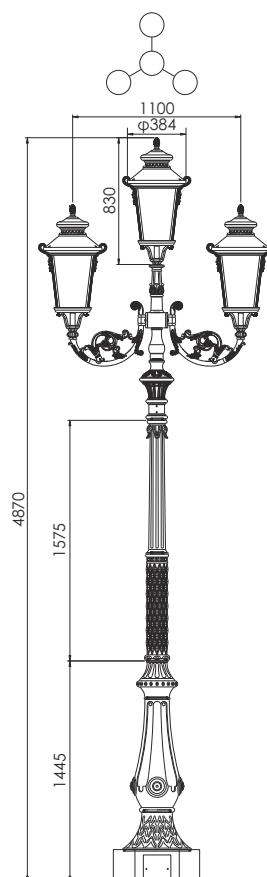
**ŁĄCZNIK:** wykonany ze stali ocynkowanej ogniwo, powłoka zabezpieczona przed korozją

**KLOSZ:** poliwęglan opalowy

**OPRAWA:** żarówka LED 45-65W x 4, E27



AG-16248



AG-16249

\*w zależności od modelu, oprócz koloru w standardzie, dostępne na zamówienie: matowy czarny/matowy szary/ciemny szary/ciemny brązowy/matowy kawowy oraz inne kolory z palety RAL.



## AG-16206


 IP65


 ISO 9001  
2015


 ISO 14001  
2015


 ŁATWY  
MONTAZ


 2 LAT  
GWARANCJI


 LED

**SŁUP:** wysokiej jakości odlewany stop aluminium z obróbką antykorozyjną i odporną na UV powłoką proszkową

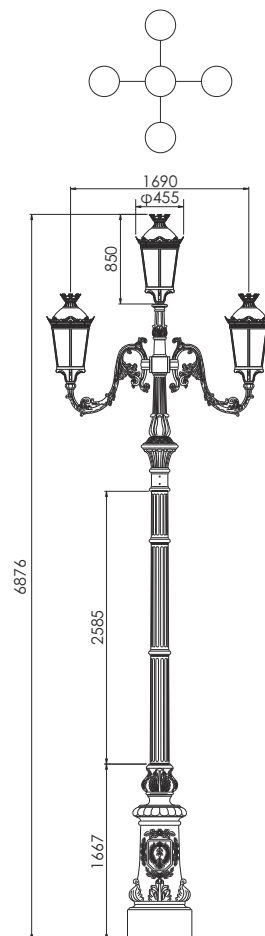
**WYKOŃCZENIE:** czarny mat w standardzie

**ŁĄCZNIK:** wykonany ze stali ocynkowanej ogniowo, powłoka zabezpieczona przed korozją

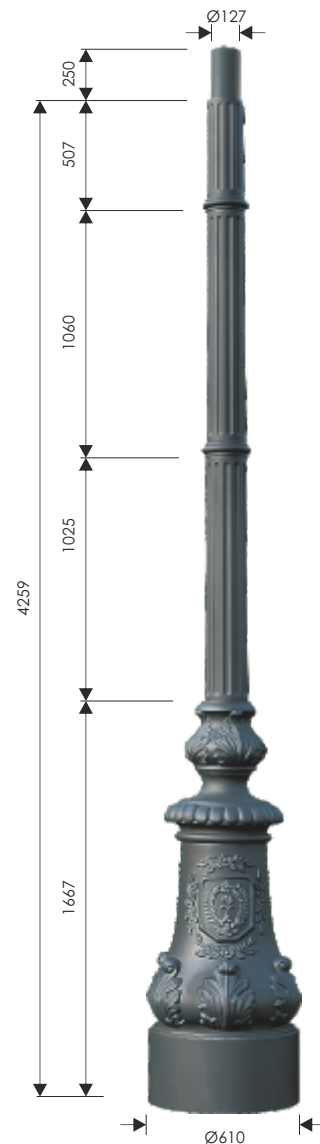
**KLOSZ:** poliwęglan opalowy

**OPRAWA:** żarówka LED 65-85W x 5, E27

**PRZEZNACZENIE:** ulice, parkingi, skwery, parki, ciągi pieszych, itp.

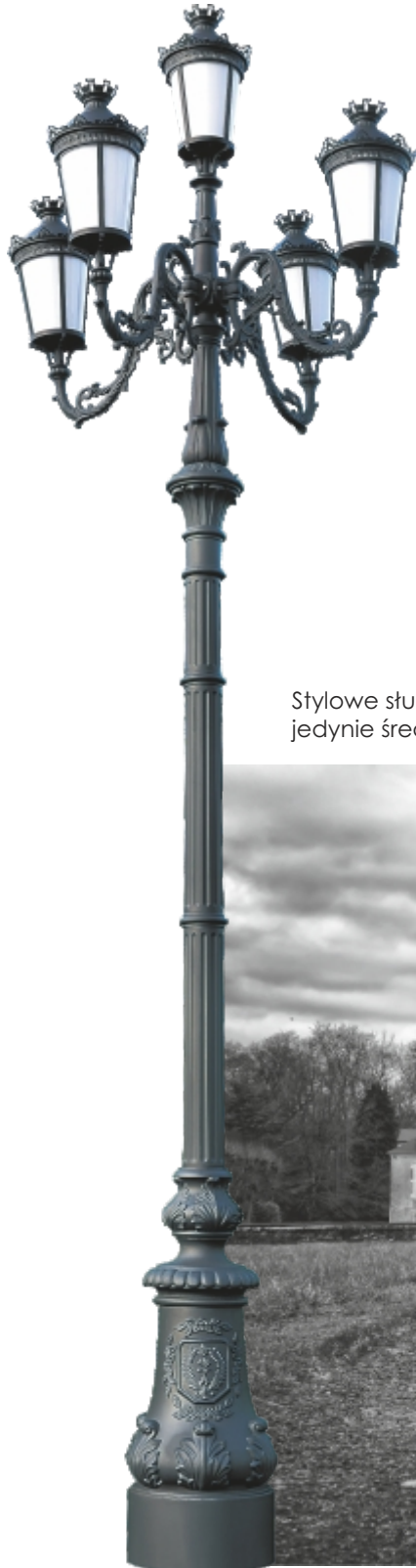


AG-16206



AG-16205

\*w zależności od modelu, oprócz koloru w standardzie, dostępne na zamówienie: matowy czarny/matowy szary/ciemny szary/ciemny brązowy/matowy kawowy oraz inne kolory z palety RAL.



Stylowe słupy i oprawy można dowolnie łączyć ze sobą, uwzględniając jedynie średnicę mocowania.



W naszej ofercie znajduje się kilkanaście różnych słupów i opraw. Dla zainteresowanych przygotowaliśmy ofertę w wersji elektronicznej, do pobrania z naszej strony internetowej.