

INSTRUKCJA MONTAŻU SŁUPA KOMPOZYTOWEGO NA PREFABRYKACIE – Typu AGN.

Warunki BHP

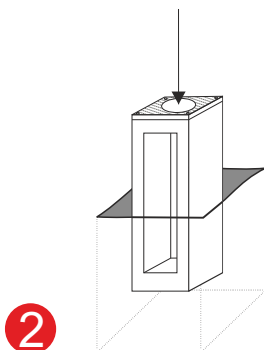
Prace instalacyjno-montażowe prowadzić zgodnie z Dz.U. Nr 47 poz.401 z dn. 19 marca 2013 r.

- Rozporządzenie Ministra Infrastruktury z dnia 6 lutego 2003 r. w sprawie bezpieczeństwa i higieny pracy podczas wykonywania robót budowlanych.



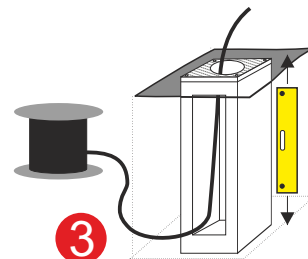
1

Przygotować wykop odpowiedniej wielkości dla prefabrykatu, zgodnie z zaleceniem tabelka strona 2.



2

Umieścić właściwy prefabrykat w wykopie.



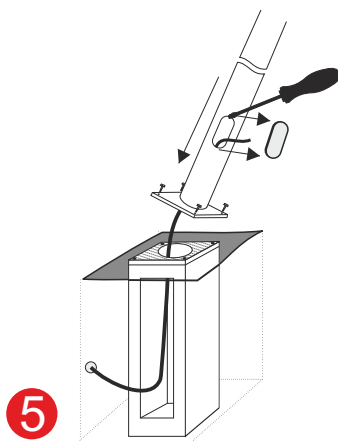
3

Ustawić prefabrykat w pionie i wypoziomować. Wprowadzić do otworu prefabrykatu przewody elektryczne zasilające.



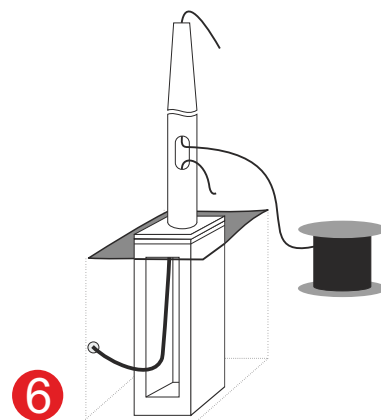
4

Zasypać wykop gruntem rodzimym zagęszczając grunt warstwami za pomocą ubijaka mechanicznego.



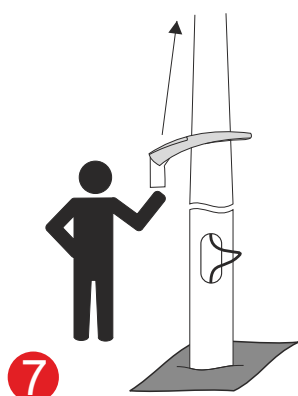
5

Odkręcić klapkę rewizyjną, przełożyć kabel. Ustawić słup na prefabrykacie. Przykręcić śrubami nogę słupa (śruby, podkładki, maskownice - dostarczone razem ze słupem).



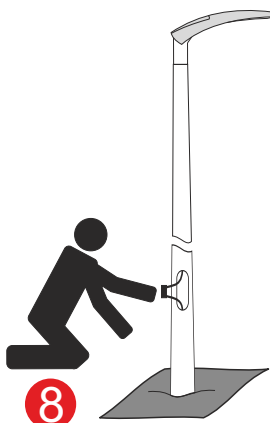
6

Przewody do zasilania oprawy LED umieścić w otworze klapki rewizyjnej i przeciągnąć je do zwieńczenia słupa.



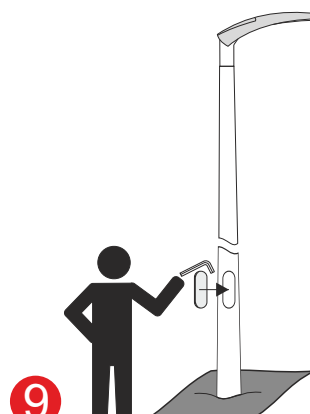
7

Zamocować wysięgnik, bądź oprawę LED (szczegółowa instrukcja montażu oraz podłączenia oprawy LED dostarczona razem z produktem).



8

Podłączyć przewody zasilające do złącz elektrycznych.



9

Przykręcić klapkę rewizyjną kluczem imbusowym. Słup gotowy do użytku.

Zalecenia producenta:

Głębokości wykopu zależna od wysokości prefabrykatu.

Typ	Wysokość słupa [m]	Wymiary podstawy słupa [mm]	Rozstaw otworów [mm]	Prefabrykat	Wysokość prefabrykatu [m]	Waga prefabrykatu [kg]
AGN-003	3	295x295	200x200	AF100/200	1.0	140
AGN-004	4	295x295	200x200	AF100/200	1.0	140
AGN-005	5	295x295	200x200	AF100/200	1.0	140
AGN-006	6	295x295	200x200	AF120/200	1.2	160
AGN-007	7	295x295	200x200	AF120/200	1.2	160
AGN-008	8	295x295	200x200	AF120/200	1.2	160
AGN-009	9	295x295	200x200	AF150/200	1.5	200
AGN-010	10	295x295	200x200	AF150/200	1.5	200
AGN-011	11	295x295	200x200	AF150/200	1.5	200

Akcesoria:

1. Śruba z wgłębieniem imbusowym z gwintem na całości M20x50 B DIN 912 - 4 szt.
2. Podkładka M20x37x3 B DIN 125 - 4 szt.
3. Maskownica śruby M20 - 4 szt.