

07

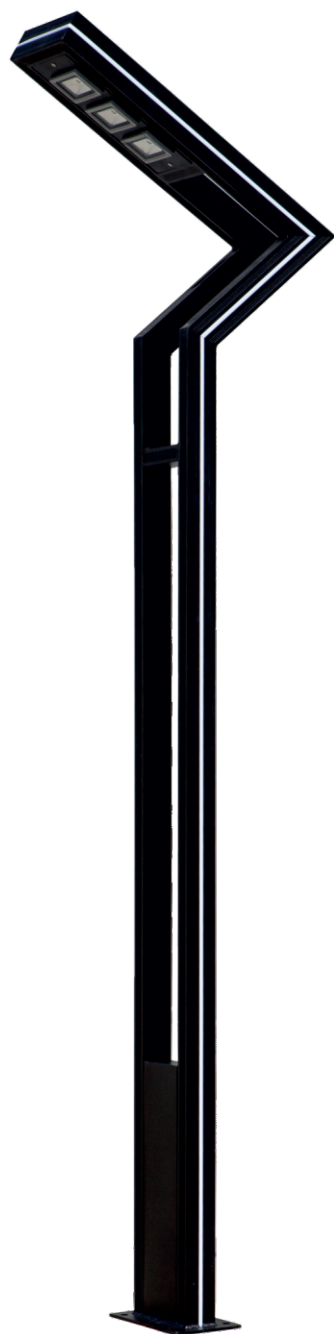
Oprawy nowoczesne

Nowoczesne słupy oświetleniowe stanowią niezbędną formę architektoniczną pośród wielkomiejских budowli, parków i skwerów. Wtapiają się w przestrzeń i są jej nieodzownym elementem.



AG-GN-003

CE IP65

2 LATA
GWARANCJI**MATERIAŁ:**

wysokiej jakości odlewane aluminium 6063 z obróbką antykorozyjną i odporną na UV powłoką proszkową.

Dostępne kolory:

matowy grafit

ŚWIATŁO:

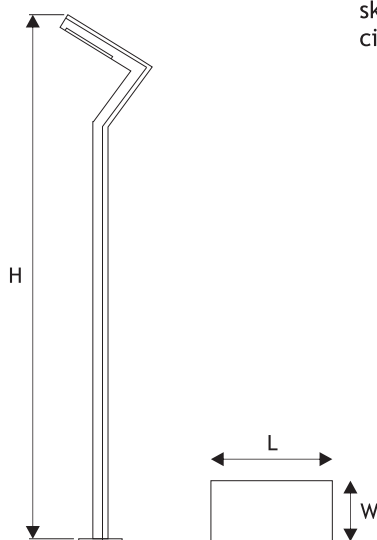
źródło światła LED z opcją różnej temperatury koloru. W standardzie naturalny biały 4000K.
Wskaźnik oddawania barw $Ra \geq 70$.
Współczynnik mocy $PF > 0.95$.
Żywotność Led: 50000h.

Pasek LED:

neutralny, niebieski, czerwony, zielony.

PRZEZNACZENIE:

ulice, parkingi,
skwery, parki,
ciągi pieszych, itp.



| Model | Moc | Kąt rozsytu | Napięcie wejściowe | Częstotliwość | Wymiar L/W/H [mm] | Waga [Kg] |
|-----------|---------|-------------|--------------------|---------------|-------------------|-----------|
| AG-GN-003 | 30W+20W | 90°x140° | AC85V-265V | 50/60Hz | 80/40/3000 | 15.0 |

AG-GN-004



MATERIAŁ:

wysokiej jakości odlewane aluminium 6063 z obróbką antykorozyjną i odporną na UV powłoką proszkową.

Dostępne kolory:

matowy grafit

ŚWIATŁO:

źródło światła LED z opcją różnej temperatury koloru. W standardzie naturalny biały 4000K. Wskaźnik oddawania barw $Ra \geq 70$. Współczynnik mocy $PF \geq 0.95$. Żywotność Led: 50000h.

Pasek LED:

neutralny, niebieski, czerwony, zielony.

PRZEZNACZENIE:

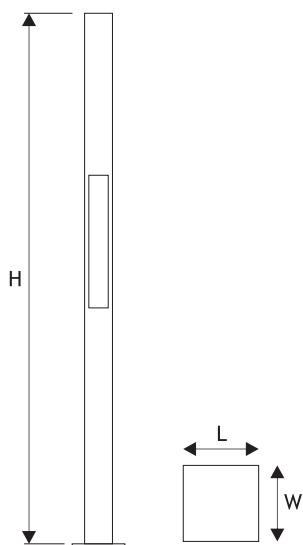
ulice, parkingi, skwery, parki, ciągi pieszych, itp.



| Model | Moc | Kąt rozsyłu | Napięcie wejściowe | Częstotliwość | Wymiar L/W/H [mm] | Waga [Kg] |
|-----------|-------------|-------------|--------------------|---------------|-------------------|-----------|
| AG-GN-004 | 30W+20W+28W | 90°x140° | AC85V-265V | 50/60Hz | 130/85/3000 | 15.5 |

07

Oprawy nowoczesne

ALCRA**AG-GN-008****CE** IP65**2** LATA
GWARANCJI**MATERIAŁ:**

wysokiej jakości odlewane aluminium 6063 z obróbką antykorozyjną i odporną na UV powłoką proszkową.

Dostępne kolory:

matowy grafit

ŚWIATŁO:

źródło światła LED z opcją różnej temperatury koloru. W standardzie naturalny biały 4000K.
Wskaźnik oddawania barw $Ra \geq 70$.
Współczynnik mocy $PF > 0.95$.
Żywotność Led: 50000h.

Pasek LED:

neutralny, niebieski, czerwony, zielony.

PRZEZNACZENIE:

ulice, parkingi,
skwery, parki,
ciągi pieszych, itp.

| Model | Moc | Kąt rozsytu | Napięcie wejściowe | Częstotliwość | Wymiar L/W/H [mm] | Waga [Kg] |
|-----------|---------|-------------|--------------------|---------------|-------------------|-----------|
| AG-GN-008 | 20W+20W | 90°x140° | AC85V-265V | 50/60Hz | 200/200/3500 | 34.5 |

AG-DHL-17821



MATERIAŁ:

stal i wysokiej jakości odlewane aluminium z obróbką antykorozyjną i odporną na UV powłoką proszkową.

Dostępne kolory:

czarny mat

ŚWIATŁO:

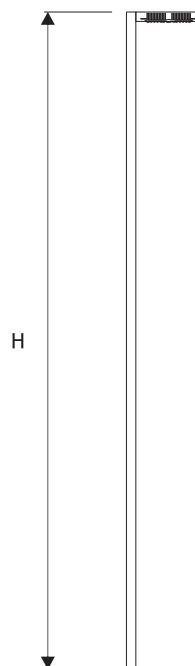
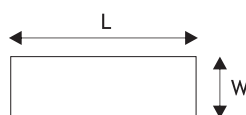
źródło światła LED z opcją różnej temperatury koloru. W standardzie naturalny biały 4000K, 5700K. Wskaźnik oddawania barw $Ra \geq 70$. Współczynnik mocy $PF \geq 0.95$. Żywotność Led: 50000h.

KLOSZ:

soczewka optyczna

PRZEZNACZENIE:

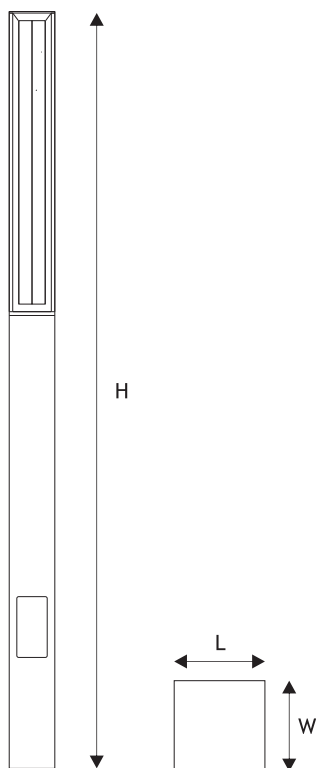
ulice, parkingi, skwery, parki, ciągi pieszych, itp.



| Model | Moc | Kąt rozsyłu | Napięcie wejściowe | Częstotliwość | Wymiar L/W/H [mm] | Waga [Kg] |
|-----------------|-----|-------------|--------------------|---------------|-------------------|-----------|
| AG-DHL-17821-50 | 50W | 90°x140° | AC90-260V | 50/60Hz | 150/50/3500 | 15.2 |

07

Oprawy nowoczesne

ALPHA**AG-DHL-17824****CE** IP65**2** LATA
GWARANCJI**MATERIAŁ:**

wysokiej jakości odlewane aluminium z obróbką antykorozyjną i odporną na UV powłoką proszkową.

Dostępne kolory:

czarny mat

ŚWIATŁO:

źródło światła LED z opcją różnej temperatury koloru. W standardzie ciepły biały 4000K, 5700K
Wskaźnik oddawania barw $Ra \geq 70$.
Współczynnik mocy $PF \geq 0.95$.
Żywotność Led: 50000h.

KLOSZ:

Opal PMMA

PRZEZNACZENIE:

ulice, parkingi,
skwery, parki,
ciągi pieszych, itp.

| Model | Moc | Kąt rozsyłu | Napięcie wejściowe | Częstotliwość | Wymiar L/W/H [mm] | Waga [Kg] |
|--------------|-----|-------------|--------------------|---------------|-------------------|-----------|
| AG-DHL-17824 | 20W | 90°x140° | AC90-305V | 50/60Hz | 120/120/2000 | 5.5 |

AG-DHL-17825

**MATERIAŁ:**

wysokiej jakości odlewane aluminium z obróbką antykorozyjną i odporną na UV powłoką proszkową.

Dostępne kolory:

czarny mat

ŚWIATŁO:

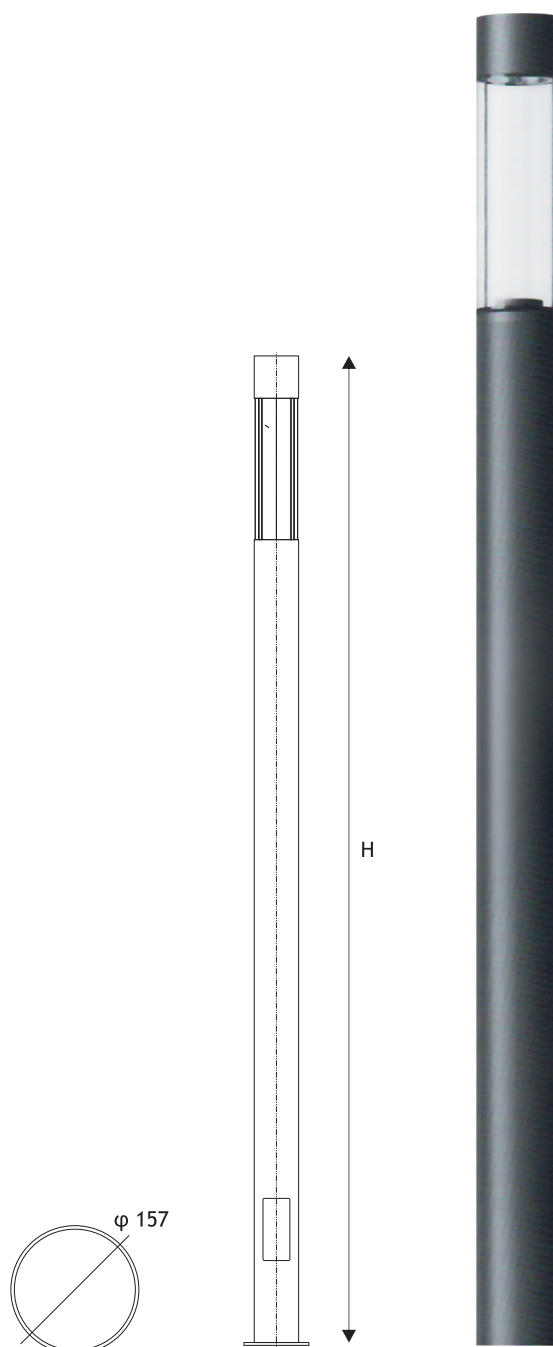
źródło światła LED z opcją różnej temperatury koloru. W standardzie naturalny biały 4000K, 5700K
Wskaźnik oddawania barw $Ra \geq 70$.
Współczynnik mocy $PF \geq 0.95$.
Żywotność Led: 50000h.

KLOSZ:

PMMA

PRZEZNACZENIE:

ulice, parkingi,
skwery, parki,
ciągi pieszych, itp.



| Model | Moc | Kąt rozsyłu | Napięcie wejściowe | Częstotliwość | Wymiar L/W/H [mm] | Waga [Kg] |
|--------------|-----|-------------|--------------------|---------------|-------------------|-----------|
| AG-DHL-17825 | 20W | 90°x140° | AC90-305V | 50/60Hz | 157/157/3500 | 7.0 |

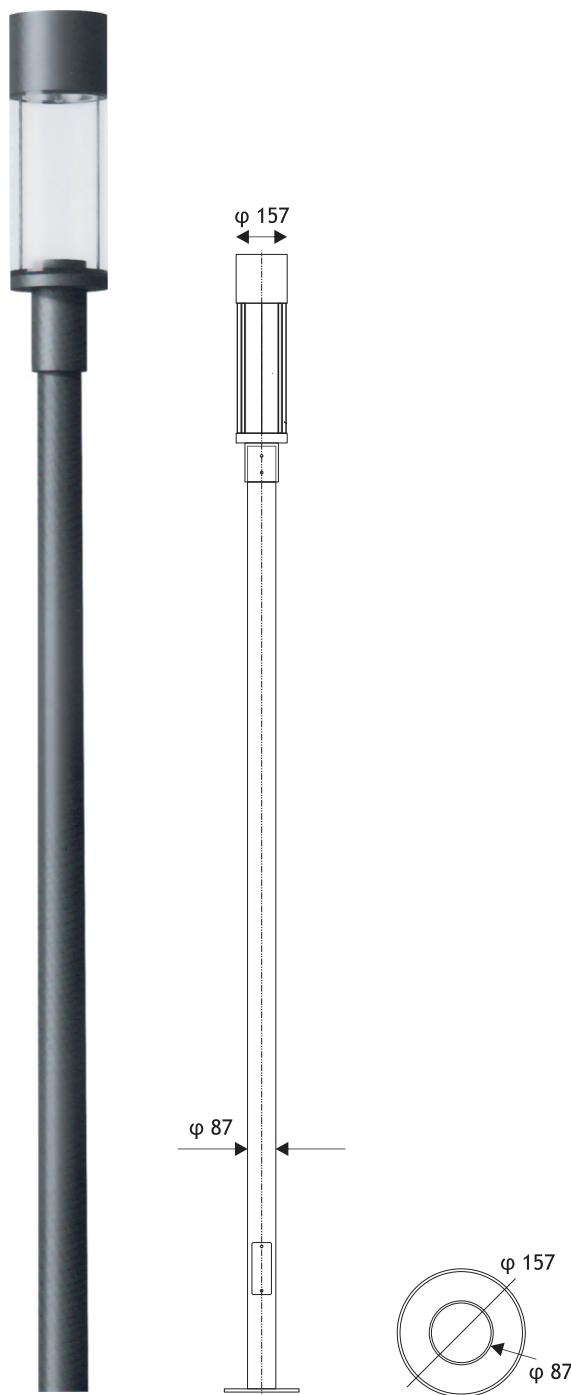
07

Oprawy nowoczesne

ALCRA®

AG-DHL-17826

CE IP65

2 LATA
GWARANCJI**MATERIAŁ:**

wysokiej jakości odlewane aluminium z obróbką antykorozyjną i odporną na UV powłoką proszkową.

Dostępne kolory:

czarny mat

ŚWIATŁO:

źródło światła LED z opcją różnej temperatury koloru. W standardzie naturalny biały 4000K, 5700K
Wskaźnik oddawania barw $Ra \geq 70$.
Współczynnik mocy $PF \geq 0.95$.
Żywotność Led: 50000h.

KLOSZ:

Przezroczyste PMMA

PRZEZNACZENIE:

ulice, parkingi,
skwery, parki,
ciągi pieszych, itp.

| Model | Moc | Kąt rozsyłu | Napięcie wejściowe | Częstotliwość | Wymiar L/W/H [mm] | Waga [Kg] |
|--------------|-----|-------------|--------------------|---------------|-------------------|-----------|
| AG-DHL-17826 | 20W | 90°x140° | AC90-305V | 50/60Hz | 87/87/3500 | 7.0 |

AG-DHL-17827



MATERIAŁ:

wysokiej jakości odlewane aluminium z obróbką antykorozyjną i odporną na UV powłoką proszkową.

Dostępne kolory:

czarny mat

ŚWIATŁO:

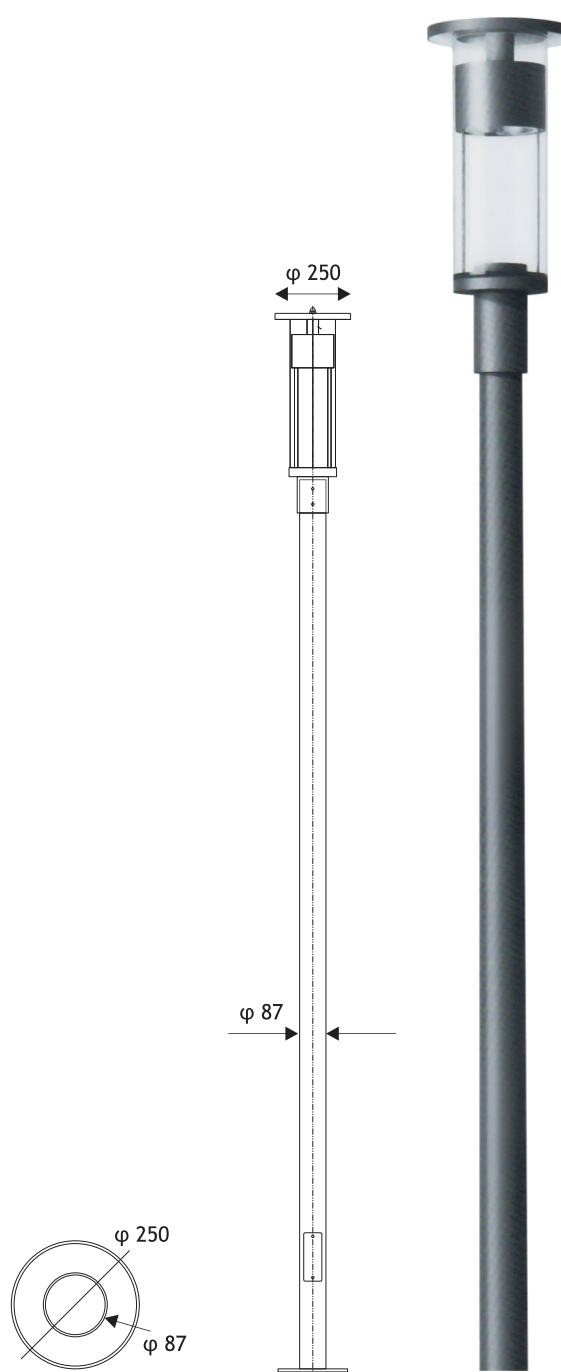
źródło światła LED z opcją różnej temperatury koloru. W standardzie naturalny biały 4000K, 5700K
Wskaźnik oddawania barw $Ra \geq 70$.
Współczynnik mocy $PF \geq 0.95$.
Żywotność Led: 50000h.

KLOSZ:

Przezroczyste PMMA

PRZEZNACZENIE:

ulice, parkingi,
skwery, parki,
ciągi pieszych, itp.



| Model | Moc | Kąt rozsyłu | Napięcie wejściowe | Częstotliwość | Wymiar L/W/H [mm] | Waga [Kg] |
|--------------|-----|-------------|--------------------|---------------|-------------------|-----------|
| AG-DHL-17827 | 20W | 90°x140° | AC90-305V | 50/60Hz | 87/87/3500 | 7.0 |